



X-gateway™ Modbus-TCP

HMS社から今回リリースされたAnybus X-Gateway Modbus-TCPはPLCを使用している殆どのシステムや産業用ネットワークにModbus-TCP 機器を組み込む事を可能にしました。

Anybus X-Gateway Modbus-TCPシリーズはModbus-TCP ネットワークと一般的なフィールドバスや産業用イーサネットの接続を実現します。ゲートウェイの設定は非常に簡単でプログラムの必要はありません。



対応可能ネットワーク

下位ネットワーク：

Modbus-TCP

上位ネットワーク：

下記をご覧ください。

型番：ネットワーク

AB9000-B	EtherCAT Slave
AB9001-B	Profibus Slave
AB9002-B	DeviceNet Adapter
AB9003-B	ControlNet Adapter
AB9004-B	CANopen Slave
AB9005-B	Modbus RTU Slave
AB9006-B	EtherNet/IP Adapter
AB9007-B	Profinet-IO Device
AB9008-B	Modbus-TCP Server

アクセサリ

021520-B	Wall Mount Option
021530-B	SD memory card 産業仕様

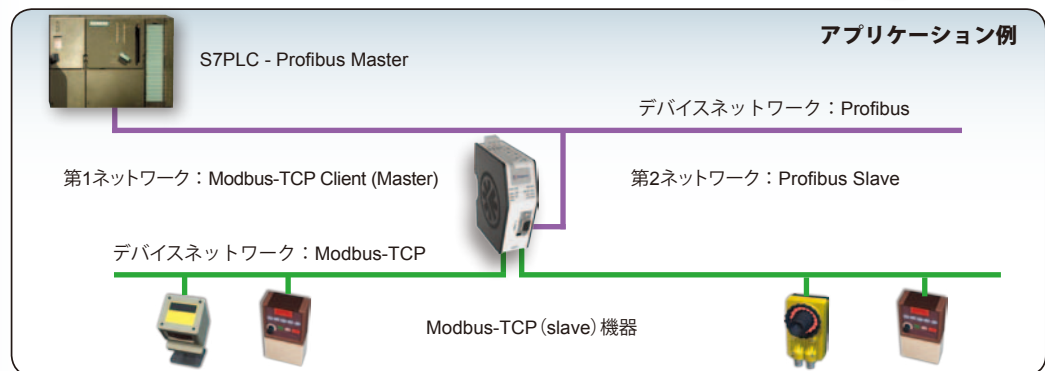
採用例

- Modbus-TCPは下記の産業での採用が多く見られます。
- ファクトリーオートメーション (FA業界)
- 交通産業
- 社会インフラ設備
- エネルギー産業
- 石油・ガス・石油化学設備
- 各種量産設備



保証期間は出荷日より3年間です。

アプリケーション例



Anybus X-gateway Modbus-TCPは2種類の産業ネットワーク間のインテリジェント中継器として機能します。Modbus-TCP ネットワーク側（下位側）はクライアント（マスター）機能に対応しています。一方フィールドバス・産業イーサネット側（上位側）ではスレーブとして機能します。

機能と特徴

- Modbus-TCPサーバー（スレーブ）機器をフィールドバスや産業用イーサネットに接続します。
- Modbus-TCP側ではクライアント/マスターの機能を提供、フィールドバス/産業イーサネット側はスレーブ機能を提供しています。
- 2種類のネットワーク間で高速なI/Oデータの通信を可能にします。変換遅延時間は最大で5msと高性能です。
- SDカードで設定データのコピーやバックアップの対応が可能です。ゲートウェイの置き換えが非常に容易に行えます。
- 全ての産業用イーサネットでディジーチェーンに対応可能な2ポートタイプを提供しています。
- 最新の堅牢なDINレール取り付け対応のハウジングを採用しています。壁面取り付けアダプターで壁面への直接取り付けも可能です。
- 堅牢なハウジングの採用により高い環境特性と各認証を獲得しました。
- 設定ツールは非常に使いやすいWEBベースになっています。プログラムやスクリプト記述は不要です。
- 下位ネットワークに繋がれているModbus-TCPサーバー（スレーブ）機器の状態情報はLive listを使用して上位ネットワークのPLCに提供する事が可能です。

容易な設定

設定作業はイーサネット経由で内蔵されているWEBページで行います。

このWEBページでEthernet TCP/IP設定、Modbus-TCP client/server設定とModbus-TCPと上位ネットワーク間で変換するI/Oデータサイズの設定が行えます。

上位のフィールドバスや産業用イーサネット側の設定は一般的に使用されているデバイス説明ファイル（GSDファイル/EDSファイル）を使用してPLCの設定ツールで行われます。

容易な置き換え

設定データのコピーやバックアップが可能なSDカード用スロットが装備されていますので、Anybus X-gatewayの置き換えが非常に容易に行えます。

現場でのゲートウェイ交換の際にはパソコンもゲートウェイ技術者も必要ありません

機能概要

Anybus X-gateway Modbus-TCPは入出力各256byteのI/Oデータを転送できます。この256byteの中にはControlワードとStatusワードが含まれています。インテリジェントゲートウェイとしてModbus-TCPクライアント(サーバー)の機能と9種類の産業用ネットワークの何れかのスレーブ機能を提供します。

下記の図の様に2種類のネットワーク間でI/Oデータを双方向に変換して通信を行います。
上位ネットワークの中では標準のI/Oスレーブ機器として機能します。

Modbus-TCP機能

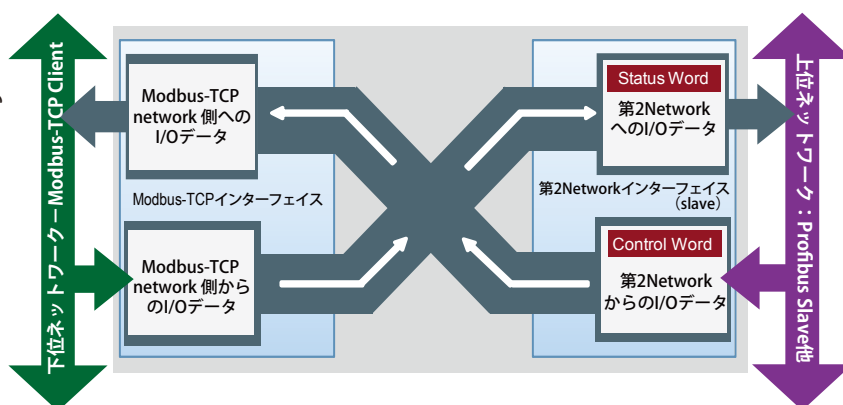
- Modbus-TCP specification 1.1Bに適合したModbus-TCP client (master) 機能に対応しています。
- 最大64台のModbus-TCP servers (slaves) 機器を繋ぎ込めます。
- TCP/IPの上位階層にModbusプロトコルを搭載してModbus-TCPに対応しています。
- 各Modbus-TCP server機器にTCPポートを設定可能です。
- 内蔵のWEBインターフェイスを利用して全てのModbus-TCP機能をModbus-TCP server (slave) 機器に割り当てます。

データ変換

The X-gateway Modbus-TCPでは高速性能を確保する為にサイクリック方式でのデータ転送を双方向から行っています。

Modbus-TCP側のデータ転送周期は設定により変更可能です。

I/Oデータは基本的に両ネットワークの双方向から転送されます。



例: X-gateway with Modbus-TCP Client (Master) to Profibus Slave

技術仕様	
サイズ	110 x 35 x 101 mm (L x W x D)
電源	DC24V + 10%
消費電力	最大24V 150mA (24V-150mA)
動作温度	-25°C ~ +70°C
固定方法	DINレール取り付け、Wall Mount optionでパネル壁面などに安定した固定が可能です。 Wall Mount optionを使用すれば42mmの高さで取り付け可能です。
保護等級	IP20
取得規格	CE、RoHS、ATEX (Zone 2, Cat2)、UL HazLoc (Class 1 Div 2)、Marine IACS E10 DNV2.4 (Certifications Pending)
各種ネットワーク認定	認定済のAnybusインターフェイスを搭載しています。

X-gateway外観

- A: 電源用コネクタ
- B: SDカードスロット
- C: USBポート
- D: 状態表示LED
- E: DINレール取り付けコネクタ (アースコンタクト付)
- F: ネットワーク用コネクタ

